

Aluminium Rohre

Ausgabe 2023



Branchenübergreifende Systemlösungen
für Maschinen, Anlagen & Fahrzeugtechnik



0,08 - Meter Aluminiumrohr, gerade
Seite 3-4

0,2 - Meter Aluminiumrohr, gerade
Seite 5-6

0,3 - Meter Aluminiumrohr, gerade
Seite 7-8

45° Aluminiumrohrbogen
Seite 9-10

90° Aluminiumrohrbogen
Seite 11-12



Interaktiver Produktkatalog
Durch das Anklicken der Produktbilder oder Artikel
in der Größentabelle werden Sie bequem zu
unserem Shop weitergeleitet.

+49(0)531 12944667

info@novanox.eu

NovaNox GmbH & Co. KG, Alte Frankfurter Str. 212, 38122 Braunschweig

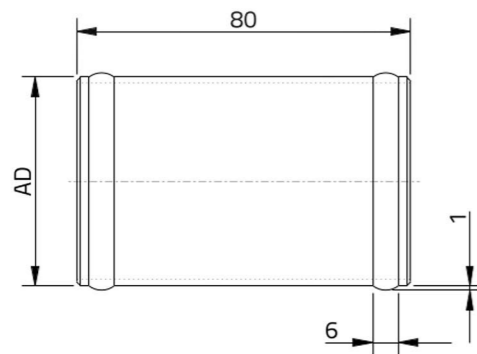
www.novanox-shop.eu

[f](#) [@](#) [x](#) [in](#)

Klick mich!

www.novanox.eu

0,08 Meter - Aluminium Rohr mit Wulz



Produktdaten

- Material**
Hochwertiges Aluminium
- Einsatzgebiete**
Fahrzeugbau, Messebau, ...
- Oberfläche**
Poliert / Glänzend

Größentabelle

Außendurchmesser in mm	Länge in mm	Materialstärke in mm	Betriebsdruck in bar	Artikelnummer
16	80	2	4	8016A
19	80	2	4	8019A
22	80	2	4	8022A
25	80	2	4	8025A
30	80	2	4	8030A
34	80	2	4	8034A
38	80	2	4	8038A
41	80	2	4	8041A
45	80	2	4	8045A
48	80	2	4	8048A
51	80	2	4	8051A
54	80	2	4	8054A
57	80	2	4	8057A
60	80	2	4	8060A
64	80	2	4	8064A
67	80	2	4	8067A
70	80	2	4	8070A
76	80	2	4	8076A
80	80	2	4	8080A
90	80	2	4	8090A
102	80	2	4	8102A
114	80	2	4	8114A



Individuell
Für jede geometrische Herausforderung



Schwerlast
Gewährleisten einen sicheren Halt auch bei höheren Kräften



Prototypen + Serienbau
kurze Durchlaufzeiten
schnelle Musterergebnisse
termingerechten Serienstart

01 Das Gewicht

Durch die geringe Dichte des Aluminiums von 2,07 g/cm³ haben die NovaNox Aluminium Rohre ein besonders leichtes Gewicht, wodurch sie sich gerade für den Leichtbau eignen.

02 Die Festigkeit

Trotz des geringen Gewichtes besitzen die NovaNox Aluminium Rohre eine Streckgrenze von 17 N/mm², eine Zugfähigkeit von 45 N/mm² und dabei eine Bruchdehnung von 60%. Dadurch halten sie viele Anwendungen problemlos aus.

03 Die Herstellung

Die NovaNox® Aluminium Rohre werden durch das Voll-Vorwärts-Strangpress Verfahren nach DIN 8050 im Zuge der Warmverformung hergestellt. Dadurch werden Risse wie auch zusätzliche Spannungen im Werkstoff vermieden, wodurch eine lange Haltbarkeit gewährleistet werden kann.

Jetzt Anfragen
Hier klicken



Interaktiver Produktkatalog
Durch das Anklicken der Produktbilder oder Artikel in der Größentabelle werden Sie bequem zu unserem Shop weitergeleitet.

+49(0)531 12944667

info@novanox.eu

NovaNox GmbH & Co. KG, Alte Frankfurter Str. 212, 38122 Braunschweig

www.novanox-shop.eu



Klick mich!
www.novanox.eu



Interaktiver Produktkatalog
Durch das Anklicken der Produktbilder oder Artikel in der Größentabelle werden Sie bequem zu unserem Shop weitergeleitet

+49(0)531 12944667

info@novanox.eu

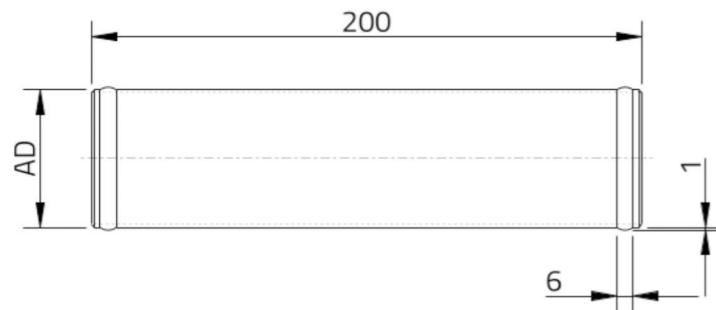
NovaNox GmbH & Co. KG, Alte Frankfurter Str. 212, 38122 Braunschweig

www.novanox-shop.eu



Klick mich!
www.novanox.eu

0,2 Meter - Aluminium Rohr mit Wulz



Produktdaten

- Material**
Hochwertiges Aluminium
- Einsatzgebiete**
Fahrzeugbau, Messebau,...
- Oberfläche**
Poliert / Glänzend

Größentabelle

Außendurchmesser in mm	Länge in mm	Materialstärke in mm	Betriebsdruck in bar	Artikelnummer
16	200	2	4	20016A
19	200	2	4	20019A
22	200	2	4	20022A
25	200	2	4	20025A
30	200	2	4	20030A
34	200	2	4	20034A
38	200	2	4	20038A
41	200	2	4	20041A
45	200	2	4	20045A
48	200	2	4	20048A
51	200	2	4	20051A
54	200	2	4	20054A
57	200	2	4	20057A
60	200	2	4	20060A
64	200	2	4	20064A
67	200	2	4	20067A
70	200	2	4	20070A
76	200	2	4	20076A
80	200	2	4	20080A
90	200	2	4	20090A
102	200	2	4	20102A
114	200	2	4	20114A



Individuell
Für jede geometrische
Herausforderung



Schwerlast
Gewährleisten einen
sicheren Halt auch bei
höheren Kräften



Prototypen + Serienbau
kurze Durchlaufzeiten
schnelle Musterergebnisse
termingerechten Serienstart

01 Das Gewicht

Durch die geringe Dichte des Aluminiums von 2,07 g/cm³ haben die NovaNox® Aluminium Röhre ein besonders leichtes Gewicht, wodurch sie sich gerade für den Leichtbau eignen.

02 Die Festigkeit

Trotz des geringen Gewichtes besitzen die NovaNox® Aluminium Röhre eine Streckgrenze von 17 N/mm², eine Zugfähigkeit von 45 N/mm² und dabei eine Bruchdehnung von 60%. Dadurch halten sie viele Anwendungen problemlos aus.

03 Die Herstellung

Die NovaNox® Aluminium Röhre werden durch das Voll-Vorwärts-Strangpress Verfahren nach DIN 8050 im Zuge der Warmverformung hergestellt. Dadurch werden Risse wie auch zusätzliche Spannungen im Werkstoff vermieden, wodurch eine lange Haltbarkeit gewährleistet werden kann.

Jetzt Anfragen
Hier klicken



Interaktiver Produktkatalog
Durch das Anklicken der Produktbilder oder Artikel
in der Größentabelle werden Sie bequem zu
unserem Shop weitergeleitet.

+49(0)531 12944667

info@novanox.eu

NovaNox GmbH & Co. KG, Alte Frankfurter Str. 212, 38122 Braunschweig

www.novanox-shop.eu



Klick mich!

www.novanox.eu



Interaktiver Produktkatalog
Durch das Anklicken der Produktbilder oder Artikel
in der Größentabelle werden Sie bequem zu
unserem Shop weitergeleitet

+49(0)531 12944667

info@novanox.eu

NovaNox GmbH & Co. KG, Alte Frankfurter Str. 212, 38122 Braunschweig

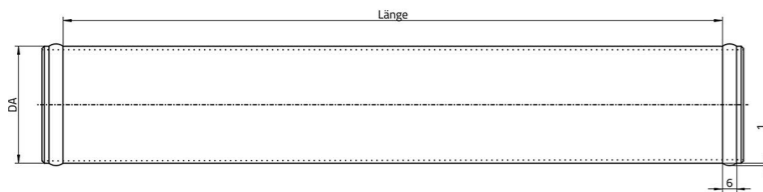
www.novanox-shop.eu



Klick mich!

www.novanox.eu

0,3 Meter - Aluminium Rohr mit Wulz



Produktdaten

- Material**
Hochwertiges Aluminium
- Einsatzgebiete**
Fahrzeugbau, Messebau, ...
- Oberfläche**
Poliert / Glänzend

Größentabelle

Außendurchmesser in mm	Länge in mm	Materialstärke in mm	Betriebsdruck in bar	Artikelnummer
16	300	2	4	30016A
19	300	2	4	30019A
22	300	2	4	30022A
25	300	2	4	30025A
30	300	2	4	30030A
34	300	2	4	30034A
38	300	2	4	30038A
41	300	2	4	30041A
45	300	2	4	30045A
48	300	2	4	30048A
51	300	2	4	30051A
54	300	2	4	30054A
57	300	2	4	30057A
60	300	2	4	30060A
64	300	2	4	30064A
67	300	2	4	30067A
70	300	2	4	30070A
76	300	2	4	30076A
80	300	2	4	30080A
90	300	2	4	30090A
102	300	2	4	30102A
114	300	2	4	30114A



Individuell
Für jede geometrische
Herausforderung



Schwerlast
Gewährleisten einen
sicheren Halt auch bei
höheren Kräften



Prototypen + Serienbau
kurze Durchlaufzeiten
schnelle Musterergebnisse
termingerechten Serienstart

01 Das Gewicht

Durch die geringe Dichte des Aluminiums von 2,07 g/cm³ haben die NovaNox Aluminium Rohre ein besonders leichtes Gewicht, wodurch sie sich gerade für den Leichtbau eignen.

02 Die Festigkeit

Trotz des geringen Gewichtes besitzen die NovaNox Aluminium Rohre eine Streckgrenze von 17 N/mm², eine Zugfähigkeit von 45 N/mm² und dabei eine Bruchdehnung von 60%. Dadurch halten sie viele Anwendungen problemlos aus.

03 Die Herstellung

Die NovaNox® Aluminium Rohre werden durch das Voll-Vorwärts-Strangpress Verfahren nach DIN 8050 im Zuge der Warmverformung hergestellt. Dadurch werden Risse wie auch zusätzliche Spannungen im Werkstoff vermieden, wodurch eine lange Haltbarkeit gewährleistet werden kann.

Jetzt Anfragen
Hier klicken



Interaktiver Produktkatalog
Durch das Anklicken der Produktbilder oder Artikel
in der Größentabelle werden Sie bequem zu
unserem Shop weitergeleitet.

+49(0)531 12944667

info@novanox.eu

NovaNox GmbH & Co. KG, Alte Frankfurter Str. 212, 38122 Braunschweig

www.novanox-shop.eu



Klick mich!

www.novanox.eu



Interaktiver Produktkatalog
Durch das Anklicken der Produktbilder oder Artikel
in der Größentabelle werden Sie bequem zu
unserem Shop weitergeleitet

+49(0)531 12944667

info@novanox.eu

NovaNox GmbH & Co. KG, Alte Frankfurter Str. 212, 38122 Braunschweig

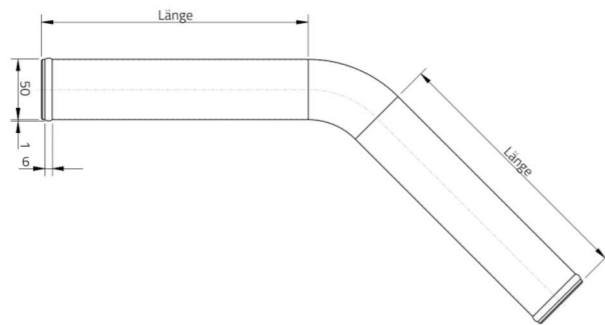
www.novanox-shop.eu



Klick mich!

www.novanox.eu

45° - Aluminium Rohr mit Wulz



Produktdaten

- Material**
Hochwertiges Aluminium
- Einsatzgebiete**
Fahrzeugbau, Messebau, ...
- Oberfläche**
Poliert / Glänzend



Individuell
Für jede geometrische
Herausforderung



Schwerlast
Gewährleisten einen
sicheren Halt auch bei
höheren Kräften



Prototypen + Serienbau
kurze Durchlaufzeiten
schnelle Musterergebnisse
termingerechten Serienstart

01 Das Gewicht

Durch die geringe Dichte des Aluminiums von 2,07 g/cm³ haben die NovaNox Aluminium Rohre ein besonders leichtes Gewicht, wodurch sie sich gerade für den Leichtbau eignen.

02 Die Festigkeit

Trotz des geringen Gewichtes besitzen die NovaNox Aluminium Rohre eine Streckgrenze von 17 N/mm², eine Zugfähigkeit von 45 N/mm² und dabei eine Bruchdehnung von 60%. Dadurch halten sie viele Anwendungen problemlos aus.

03 Die Herstellung

Die NovaNox® Aluminium Rohrbögen werden durch das Voll-Vorwärts-Strangpress Verfahren nach DIN 8050 im Zuge der Warmverformung und anschließender Kaltverformung per CNC hergestellt. Durch die Warmverformung werden Risse wie auch zusätzliche Spannungen im Werkstoff vermieden, wodurch eine lange Haltbarkeit gewährleistet werden kann und durch die Kaltverformung wird eine höhere Festigkeit durch die sogenannte Rekristallisation hervorgerufen.

Größentabelle

Außendurchmesser in mm	Länge in mm	Biege Radius in mm	Materialstärke in mm	Betriebsdruck in bar	Artikelnummer
25	150	38	2	4	045025A
30	150	45	2	4	045030A
34	150	51	2	4	045034A
38	150	57	2	4	045038A
41	150	62	2	4	045041A
45	150	68	2	4	045045A
48	105	72	2	4	045048A
51	150	77	2	4	045051A
54	105	81	2	4	045054A
57	150	86	2	4	045057A
60	150	90	2	4	045060A
64	150	96	2	4	045064A
67	150	101	2	4	045067A
70	150	105	2	4	045070A
76	150	114	2	4	045076A
80	150	120	2	4	045080A
90	200	135	2	4	045090A
102	200	153	2	4	045102A
114	200	171	2	4	045114A

Jetzt Anfragen
Hier klicken



Interaktiver Produktkatalog
Durch das Anklicken der Produktbilder oder Artikel in der Größentabelle werden Sie bequem zu unserem Shop weitergeleitet.

+49(0)531 12944667

info@novanox.eu

NovaNox GmbH & Co. KG, Alte Frankfurter Str. 212, 38122 Braunschweig

www.novanox-shop.eu



Klick mich!

www.novanox.eu



Interaktiver Produktkatalog
Durch das Anklicken der Produktbilder oder Artikel in der Größentabelle werden Sie bequem zu unserem Shop weitergeleitet.

+49(0)531 12944667

info@novanox.eu

NovaNox GmbH & Co. KG, Alte Frankfurter Str. 212, 38122 Braunschweig

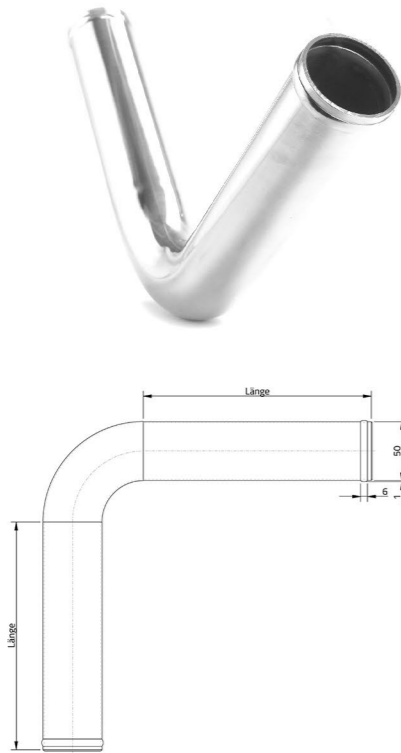
www.novanox-shop.eu



Klick mich!

www.novanox.eu

90° - Aluminium Rohr mit Wulz



Produktdaten

Material
Hochwertiges Aluminium

Einsatzgebiete
Automotive, Marine, etc.

Oberfläche
Poliert / Glänzend

Größentabelle

Außendurchmesser in mm	Länge in mm	Biege Radius in mm	Materialstärke in mm	Betriebsdruck in bar	Artikelnummer
25	175	38	2	4	090025A
30	175	45	2	4	090030A
34	175	51	2	4	090034A
38	175	57	2	4	090038A
41	175	62	2	4	090041A
45	175	68	2	4	090045A
48	175	72	2	4	090048A
51	175	77	2	4	090051A
54	175	81	2	4	090054A
57	175	86	2	4	090057A
60	175	90	2	4	090060A
64	175	96	2	4	090064A
67	175	101	2	4	090067A
70	175	105	2	4	090070A
76	175	114	2	4	090076A
80	175	120	2	4	090080A
90	225	135	2	4	090090A
102	225	153	2	4	090102A
114	225	171	2	4	090114A



Individuell
Für jede geometrische Herausforderung



Schwerlast
Gewährleisten einen sicheren Halt auch bei höheren Kräften



Prototypen + Serienbau
kurze Durchlaufzeiten
schnelle Musterergebnisse
termingerechten Serienstart

01

Das Gewicht

Durch die geringe Dichte des Aluminiums von 2,07 g/cm³ haben die NovaNox Aluminium Rohre ein besonders leichtes Gewicht, wodurch sie sich gerade für den Leichtbau eignen.

02

Die Festigkeit

Trotz des geringen Gewichtes besitzen die NovaNox Aluminium Rohre eine Streckgrenze von 17 N/mm², eine Zugfähigkeit von 45 N/mm² und dabei eine Bruchdehnung von 60%. Dadurch halten sie viele Anwendungen problemlos aus.

03

Die Herstellung

Die NovaNox® Aluminium Rohrbögen werden durch das Voll-Vorwärts-Strangpress Verfahren nach DIN 8050 im Zuge der Warmverformung und anschließender Kaltverformung per CNC hergestellt. Durch die Warmverformung werden Risse wie auch zusätzliche Spannungen im Werkstoff vermieden, wodurch eine lange Haltbarkeit gewährleistet werden kann und durch die Kaltverformung wird eine höhere Festigkeit durch die sogenannte Rekristallisation hervorgerufen.

Jetzt Anfragen
Hier klicken



Interaktiver Produktkatalog

Durch das Anklicken der Produktbilder oder Artikel in der Größentabelle werden Sie bequem zu unserem Shop weitergeleitet.

+49(0)531 12944667

info@novanox.eu

NovaNox GmbH & Co. KG, Alte Frankfurter Str. 212, 38122 Braunschweig

www.novanox-shop.eu



Klick mich!

www.novanox.eu



Interaktiver Produktkatalog

Durch das Anklicken der Produktbilder oder Artikel in der Größentabelle werden Sie bequem zu unserem Shop weitergeleitet

+49(0)531 12944667

info@novanox.eu

NovaNox GmbH & Co. KG, Alte Frankfurter Str. 212, 38122 Braunschweig

www.novanox-shop.eu



Klick mich!

www.novanox.eu

Impressum

Gesetzliche Anbieterkennung:

NovaNox GmbH & Co. KG
Alte Frankfurter Straße 212
38122 Braunschweig
Deutschland
Telefon: 0531/129 446 67
Telefax: 0531/ 618 079 99
E-Mail: info@novanox.eu
USt-IdNr.: DE284097340

eingetragen im Handelsregister des Amtsgerichtes Braunschweig
Handelsregisternummer HRA 201258

vertreten durch die persönlich haftende Gesellschafterin
D&D Verwaltungs GmbH
diese vertr. d. d. Geschäftsführer Deniz Demirci, Timo Dutko
Alte Frankfurter Straße 212, 38122 Braunschweig, Deutschland
eingetragen im Handelsregister des Amtsgerichtes Braunschweig
Handelsregisternummer HRB 203735

Die technischen Daten können je nach Material und Beschaffenheit leicht abweichen und sind bei besonderen Spezifikationen gesondert anzufragen.

Unsere AGB's finden Sie unter:
<https://www.novanox-shop.eu/agb>

Widerrufsrecht:
<https://www.novanox-shop.eu/widerrufsrecht>

Datenschutzerklärung:
<https://www.novanox-shop.eu/datenschutzerklaerung>

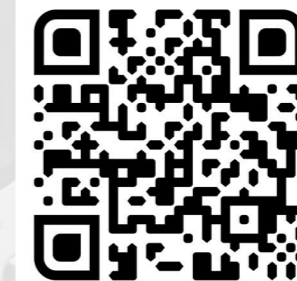
Vielen Dank für Ihr Interesse an unseren **NovaNox®** Produkten.

Bleiben Sie gesund.

NovaNox GmbH & Co. KG
Alte Frankfurter Straße 212
38122 Braunschweig
Deutschland

Tel.: +49(0)531 12944667
FAX: +49(0)531 61807999
E-Mail: info@novanox.eu

www.novanox-shop.eu



www.novanox.eu



Interaktiver Produktkatalog

Durch das Anklicken der Produktbilder oder Artikel in der Größentabelle werden Sie bequem zu unserem Shop weitergeleitet.

+49(0)531 12944667

info@novanox.eu

NovaNox GmbH & Co. KG, Alte Frankfurter Str. 212, 38122 Braunschweig

www.novanox-shop.eu



Klick mich!

www.novanox.eu

Die Informationen in diesem Katalog können technische Fehler oder Syntaxfehler enthalten. NovaNox behält sich das Recht vor, ohne vorherige Ankündigung Änderungen vorzunehmen.